

2025

# Realschulabschluss

Original-Prüfungsaufgaben und Training

**MEHR  
ERFAHREN**

Hessen

**Mathematik**

+ *Formelsammlung*

**STARK**

# Inhalt

Vorwort

Hinweise zur Prüfung

## Training Grundwissen

1. Grundrechenarten (→ Aufgaben 1–6) .....	1
2. Brüche (→ Aufgaben 7–14) .....	2
3. Rationale Zahlen (→ Aufgaben 15–18) .....	6
4. Potenzen (→ Aufgaben 19–24) .....	8
5. Proportionalität und Antiproportionalität (→ Aufgaben 25–30) Ⓞ .....	11
6. Prozentrechnung (→ Aufgaben 31–35) Ⓞ .....	12
7. Zinsrechnung (→ Aufgaben 36–39) .....	15
8. Umrechnungen von Größen (→ Aufgaben 40–44) .....	16
9. Terme vereinfachen (→ Aufgaben 45–50) .....	18
10. Lösen von Gleichungen (→ Aufgaben 51–53) .....	20
11. Funktionen (→ Aufgaben 54–58) Ⓞ .....	23
12. Exponentielles Wachstum und exponentieller Zerfall (→ Aufgaben 59–60) Ⓞ .....	33
13. Ebene Figuren (→ Aufgaben 61–69) Ⓞ .....	35
14. Körper (→ Aufgaben 70–76) .....	38
15. Trigonometrie (→ Aufgaben 77–81) .....	41
16. Ähnlichkeit und Strahlensätze (→ Aufgaben 82–85) Ⓞ .....	43
17. Wahrscheinlichkeitsrechnung (→ Aufgaben 86–88) Ⓞ .....	46
18. Statistik (→ Aufgabe 89) .....	49
19. Diagramme (→ Aufgaben 90–92) Ⓞ .....	52

## Vermischte Übungsaufgaben

Hilfsmittelfreie Aufgaben im Stil der Abschlussprüfung .....	57
Aufgabenblock P – Pflichtaufgaben .....	65
Aufgabenblock W – Wahlaufgaben .....	71

## Schriftliche Abschlussprüfungsaufgaben

### Abschlussprüfung 2018

Pflichtaufgaben .....	2018-1
Wahlaufgaben .....	2018-5

### Abschlussprüfung 2019

Pflichtaufgaben .....	2019-1
Wahlaufgaben .....	2019-5

### Abschlussprüfung 2020

Pflichtaufgaben .....	2020-1
Wahlaufgaben .....	2020-5

### Abschlussprüfung 2021

Pflichtaufgaben .....	2021-1
Wahlaufgaben .....	2021-5

### Abschlussprüfung 2022

Pflichtaufgaben .....	2022-1
Wahlaufgaben .....	2022-5

### Abschlussprüfung 2023

Pflichtaufgaben .....	2023-1
Wahlaufgaben .....	2023-8

**Abschlussprüfung 2024** ..... [www.stark-verlag.de/mystark](http://www.stark-verlag.de/mystark)

Sobald die Original-Prüfungsaufgaben 2024 freigegeben sind, können sie als PDF auf der Plattform MySTARK heruntergeladen werden (Zugangscode vgl. Umschlaginnenseite).

### Mathematische Formeln

Zu allen Aufgaben gibt es ausführliche Lösungen, die jeden Rechenschritt enthalten, im Lösungsband (Best.-Nr.: J06100L) aus dem STARK Verlag.



Bei **MySTARK** findest du:

- **Interaktives Training** zu allen prüfungsrelevanten Kompetenzbereichen
- **Lernvideos** zu ausgewählten Themen
- **Lernvideos** zu Pflichtaufgaben der Prüfung
- **Jahrgang 2024**, sobald dieser zum Download bereit steht

Den Zugangscode zu MySTARK findest du auf der Umschlaginnenseite.

**Autorin und Autor:** Simone Studebaker und Siegfried Koch

# Vorwort

**Liebe Schülerin, lieber Schüler,**

dieses Übungsbuch richtet sich an alle, die sich gezielt auf die Abschlussprüfung Mathematik an der Realschule in Hessen vorbereiten wollen.

Im **Trainingsteil** ist das für die Prüfung benötigte **Grundwissen** zusammengefasst. Zu jedem Thema gibt es **Aufgaben**, mit denen du prüfen kannst, ob du den betreffenden Stoff schon beherrschst oder noch einmal gründlich wiederholen solltest. Zusätzlich kannst du mithilfe der QR-Codes im Buch kurze Lernvideos zu einigen wichtigen prüfungsrelevanten Themen aufrufen.

Die anschließenden **Vermischten Übungsaufgaben** sind den schriftlichen Prüfungsaufgaben ähnlich und verbinden verschiedene Themenbereiche.

Die **Hilfsmittelfreien Aufgaben im Stil der Abschlussprüfung** helfen dir, dich auf den hilfsmittelfreien Teil der Prüfung vorzubereiten.

Der **Aufgabenblock P (Pflichtaufgaben)** beinhaltet mathematische Grundlagen, die fast alle bis zur 9. Klasse behandelt worden sind. Der **Aufgabenblock W (Wahlaufgaben)** enthält komplexere Aufgaben. Hier sind Kreativität und logisches Denken gefragt. Wenn du diese Aufgaben beherrschst, hast du einen wesentlichen Teil deiner Vorbereitung für die Prüfung bewältigt.

Im letzten Teil, den offiziellen, vom hessischen Kultusministerium gestellten Prüfungsaufgaben aus den **Abschlussprüfungen 2018 bis 2023**, kannst du testen, wie gut du bei den Prüfungen der vergangenen Jahre abgeschnitten hättest.

Die **Abschlussprüfung 2024** steht dir auf der Plattform MySTARK zum Download zur Verfügung (Zugangscode vgl. Umschlaginnenseite).

Zu allen Aufgaben dieses Buches findest du die von erfahrenen Lehrkräften erstellten, vollständigen **Lösungen** in einem separaten Buch (Bestellnummer J06100L).

Besonderer Wert wurde dort auf Lösungsansätze und Vorüberlegungen, wie Skizzen, gelegt. Deshalb haben wir auch grau markierte **Hinweise und Tipps** aufgenommen. Die Hinweise helfen dir, die Aufgabe allein zu rechnen. Gerade wenn du nicht sofort weißt, wie du auf die Lösung kommen kannst, schau dir die Tipps an, die dir den Lösungsansatz zeigen. Versuche dann, allein zu rechnen. Im Allgemeinen ist nur eine Lösungsmöglichkeit angegeben, doch sind in manchen Fällen auch andere Lösungswege möglich.

Sollten nach Erscheinen dieses Bandes noch wichtige Änderungen in der Abschlussprüfung 2025 vom Kultusministerium bekannt gegeben werden, findest du aktuelle Informationen dazu ebenfalls auf der **Plattform MySTARK**.

## Wie arbeitest du am effektivsten mit dem Buch?

Eine Prüfungsvorbereitung ist eine längerfristige Angelegenheit. Du solltest also zeitig mit dem Arbeiten beginnen.

Du brauchst dieses Buch nicht in einem Zug durchzuarbeiten. Teile es lieber in überschaubare Abschnitte und arbeite regelmäßig Abschnitt für Abschnitt durch.

Rechne jede Aufgabe schriftlich und schreibe deine Lösung übersichtlich auf. Lege dir dazu ein eigenes DIN-A4-Heft an. So kannst du auch später überprüfen, wo du noch Schwachstellen beheben solltest. Gezieltes Wiederholen kannst du dann leicht organisieren.

Vergleiche die Lösungen erst, nachdem du die Aufgabe selbst bewältigt hast. Hier ist Ehrlichkeit gefragt, damit du dich nicht selbst betrügst und dir damit schadest. Solltest du mit einer Aufgabe absolut nicht fertig werden, dann kannst du dir immer noch den Lösungsweg anschauen oder auch deine Lehrkraft fragen.

Wenn du dich in den Grundlagen sicher fühlst, kannst du dich an die hilfsmittelfreien Aufgaben im Stil der Abschlussprüfung wagen. Bearbeite diese ohne Taschenrechner und Formelsammlung!

Löse als Abschlusstest die Prüfung des letzten Jahrganges am Stück (auf der Plattform MySTARK zum Download). Nun kannst du selbst feststellen, ob du mit ruhigem Gewissen in die Abschlussprüfung gehen kannst. Wenn nicht, dann wiederhole besonders die Aufgaben, die du im ersten Durchgang falsch gelöst hast. Beim zweiten oder dritten Mal Lösen der Metaaufgaben wirst du selbst merken, dass du große Fortschritte gemacht hast.

Mit den besten Wünschen für deine Prüfung!



Dieses Buch enthält eine Auswahl an **Lernvideos** zu prüfungsrelevanten Themen mit einer Länge von ca. 3 bis 6 Minuten. Mit dem **QR-Code** links, der mit einem Smartphone oder Tablet gescannt werden kann, rufst du eine Übersichtsseite mit allen Lernvideos auf.

Um dein Datenvolumen nicht unnötig zu verbrauchen, empfehlen wir dir, beim Ansehen der Videos eine WLAN-Verbindung zu nutzen. Falls du keine Möglichkeit zum Scannen des QR-Codes hast, kannst du die Videos auch mit dem PC unter folgender URL aufrufen:

**<https://www.stark-verlag.de>**

Zusätzlich findest du auch an den entsprechenden Stellen im Training Grundwissen einen QR-Code zum passenden Video. Alle Videos können außerdem über die Plattform MySTARK heruntergeladen werden.



## 17. Wahrscheinlichkeitsrechnung

### Ergebnismenge $\Omega$

Die Ergebnismenge  $\Omega$  ist die Menge aller möglichen Ergebnisse eines Zufallsexperimentes.

*Beispiel:*

Würfeln mit einem Würfel

$$\Omega = \{1; 2; 3; 4; 5; 6\}$$

### Absolute Häufigkeit $H$

Tritt ein Ereignis  $E$  bei  $n$  Durchführungen eines Zufallsexperimentes  $H$  mal auf, so nennt man  $H$  die absolute Häufigkeit.

*Beispiel:*

Mit einem Würfel wird 100-mal gewürfelt.

Dabei fällt 14-mal die Sechs.

⇒ 14 absolute Häufigkeit des Ereignisses „Würfel zeigt die Sechs“

### Relative Häufigkeit $h(E)$

relative Häufigkeit =  $\frac{\text{absolute Häufigkeit}}{\text{Anzahl der Versuche}}$

$$h(E) = \frac{H}{n}$$

*Beispiel:*

14-mal wurde die Sechs gewürfelt

= absolute Häufigkeit  $H$

100 Versuche wurden durchgeführt

= Anzahl  $n$

$$h(E) = \frac{14}{100} = 0,14 = 14 \%$$

### Wahrscheinlichkeit $P(E)$

Wahrscheinlichkeit  $P(E) = \frac{\text{Anzahl der Ergebnisse, bei denen E eintritt}}{\text{Anzahl aller möglichen Ergebnisse}}$

*Beispiel:*

Werfen eines Würfels

Wie groß ist die Wahrscheinlichkeit, eine 1 zu würfeln?

$$\Omega = \{1; 2; 3; 4; 5; 6\}$$

$$P(1) = \frac{1}{6} = 0,167 = 16,7 \%$$

### Mehrstufige Zufallsexperimente

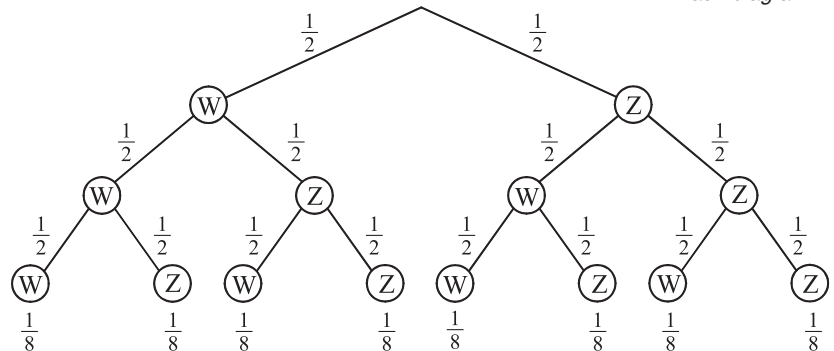
Ein mehrstufiges Zufallsexperiment kann durch ein **Baumdiagramm** veranschaulicht werden. Ein **Elementarereignis** kann als ein Pfad im Baumdiagramm gedeutet werden. Die Summe aller Wahrscheinlichkeiten, die von einem Verzweigungspunkt ausgehen, ist stets 1. Bei der Berechnung von Wahrscheinlichkeiten helfen die Pfadregeln.

*Beispiel:*

Dreimaliges Werfen einer Münze  
 ⇒ es fällt entweder Wappen (W) oder Zahl (Z)  
 Veranschaulicht wird der Versuch an einem **Baumdiagramm**.



Baumdiagramm



#### 1. Pfadregel (Produktregel)

Im Baumdiagramm ist die Wahrscheinlichkeit eines Pfades gleich dem Produkt der Wahrscheinlichkeiten auf den Teilstrecken des Pfades.

Wie groß ist die Wahrscheinlichkeit, dass dreimal hintereinander Zahl (Z) fällt?

$$P(Z; Z; Z) = \frac{1}{2} \cdot \frac{1}{2} \cdot \frac{1}{2} = \frac{1}{8} = 0,125 = 12,5 \%$$

#### 2. Pfadregel (Summenregel)

Die Wahrscheinlichkeit eines Ereignisses ist gleich der Summe der Wahrscheinlichkeiten, die zu diesem Ereignis führen.

Wie groß ist die Wahrscheinlichkeit, dass beim dreimaligen Werfen zweimal hintereinander Wappen (W) fällt?

$$P(E) = P((W; W; W); (W; W; Z); (Z; W; W))$$

$$P(E) = \frac{1}{8} + \frac{1}{8} + \frac{1}{8} = \frac{3}{8} = 0,375 = 37,5 \%$$

### Aufgaben

86. Peter würfelt mit einem Würfel, der auf zwei Seitenflächen einen roten Kreis, auf zwei Seitenflächen einen grünen Kreis und auf je einer Seitenfläche ein Kleeblatt und ein Herz trägt.
- Wie groß ist die Wahrscheinlichkeit, „Kleeblatt“ zu würfeln?
  - Wie groß ist die Wahrscheinlichkeit, einen „roten Kreis“ zu würfeln?
  - Wie groß ist die Wahrscheinlichkeit, viermal nacheinander einen „grünen Kreis“ zu würfeln?
  - Wie groß ist die Wahrscheinlichkeit, viermal nacheinander ein „Herz“ zu würfeln?
  - Wie groß ist die Wahrscheinlichkeit, bei vier Würfeln genau einmal „Herz“ zu würfeln?



**87.** Sonja wirft mit drei Münzen gleichzeitig, und zwar mit je einer (deutschen) 1-Cent, 2-Cent und 5-Cent-Münze.



- a) Wie groß ist die Wahrscheinlichkeit dafür, dass alle drei Münzen „Zahl“ zeigen?
- b) Wie groß ist die Wahrscheinlichkeit dafür, dass mindestens eine Münze „Eichenlaub“ zeigt?
- c) Wie groß ist die Wahrscheinlichkeit dafür, dass bei zwei nacheinander ausgeführten Würfeln mit den drei Münzen beide Male alle drei Münzen „Zahl“ zeigen?
- d) Die drei Münzen werden wieder zweimal nacheinander geworfen. Wie groß ist die Wahrscheinlichkeit dafür, dass dabei genau eine Münze „Zahl“ zeigt?

**88.** Bei einer Tombola sind 500 Lose zu verkaufen. 50 davon sind Gewinnlose; eines davon ist der Hauptgewinn: eine Reise für zwei Personen nach Paris.

- a) Wie groß ist die Wahrscheinlichkeit, dass ein gekauftes Los den Hauptgewinn bringt?
- b) Wie groß ist die Wahrscheinlichkeit, ein Gewinnlos zu ziehen, aber nicht den Hauptgewinn?
- c) Jasmin kauft als Erste zwei Lose.  
Wie groß ist die Wahrscheinlichkeit dafür, dass genau eines der Lose ein Gewinnlos ist? Zeichne ein Baumdiagramm.
- d) Wie groß ist die Wahrscheinlichkeit, dass Jasmin mindestens ein Gewinnlos bekommt?



**Abschlussprüfung Mathematik Realschulen Hessen  
Haupttermin 2023 – Pflichtaufgaben**

Punkte

**Pflichtteil 1**

Du darfst den Taschenrechner und die Formelsammlung **nicht** benutzen.  
Notiere deine Ergebnisse in das jeweilige Kästchen.

**Aufgabe P 1**

Berechne.

a  $3,5 - 5,9 =$

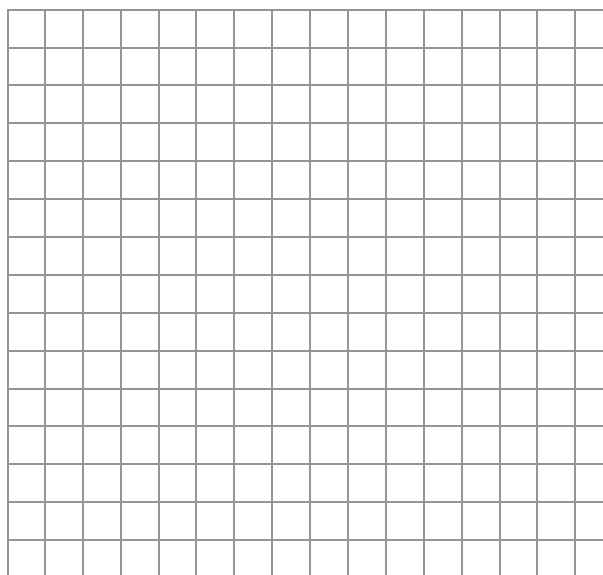
b  $\frac{2}{9} \cdot \left(-\frac{4}{3}\right) =$

c  $3,4 \text{ km} - 250 \text{ m} =$   m

d Wie viel sind  $\frac{2}{5}$  von 800 g?

Es sind  g.

Platz zum Rechnen



1 Pkt.

1 Pkt.

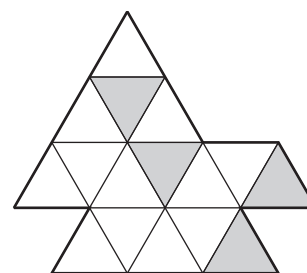
1 Pkt.

1 Pkt.

**Aufgabe P 2**

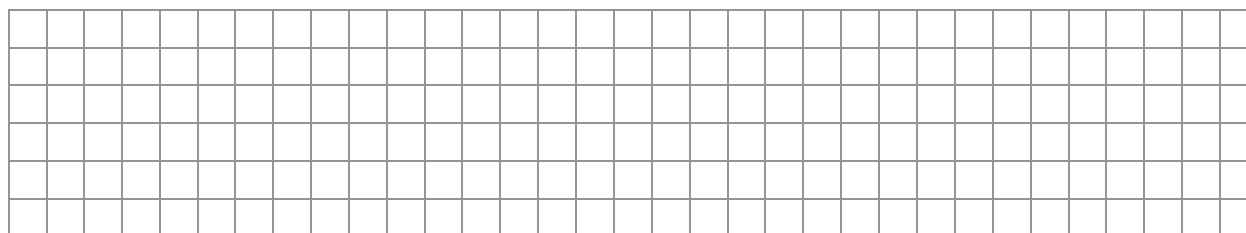
Die abgebildete Figur ist in gleich große Dreiecke unterteilt.  
Gib an, wie viel Prozent der Figur grau gefärbt sind.

Es sind  % grau gefärbt.



2 Pkte.

Platz zum Rechnen



**Abschlussprüfung Mathematik Realschulen Hessen**  
**Haupttermin 2023 – Wahlaufgaben**

**Hinweis:** Aufgrund der Corona-Pandemie standen dieses Jahr zwei Wahlteile (Wahlteil A und Wahlteil B) zur Verfügung, von denen die Lehrkraft einen Wahlteil vor der Prüfung ausgewählt hat. Die ersten zwei Aufgaben W1 und W2 waren bei beiden Wahlteilen identisch.

Hier hast du die **Wahl**. Bearbeite **zwei** der vier Wahlaufgaben.

**Punkte**

**Aufgabe W 1**

Vom Punkt P auf der Aussichtsplattform eines Funkturms werden die Punkte A und B angepeilt. Die 105 m voneinander entfernten Punkte A und B und der Fußpunkt F bilden eine horizontale Gerade, die parallel zur gestrichelt dargestellten Geraden g verläuft (siehe Abbildung).

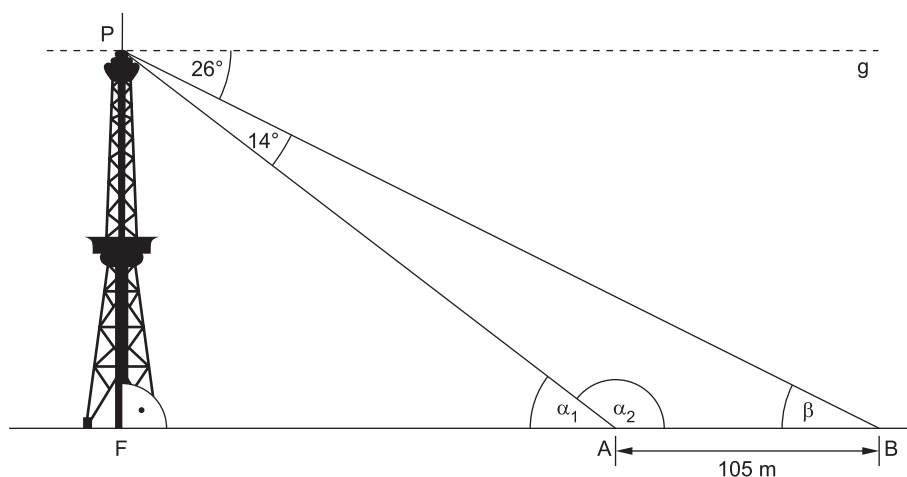


Abbildung nicht maßstabsgerecht

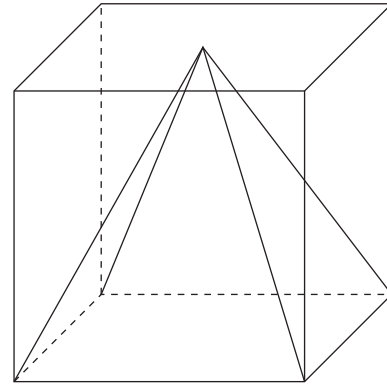
- a** Zeige, dass der Winkel  $\alpha_1$  eine Größe von  $40^\circ$  hat. 2 Pkte.
- b** Berechne die Länge der Strecke  $\overline{FP}$ .  
 Runde auf ganze Meter. 5 Pkte.  
 Tipp: Berechne zunächst die Länge der Strecke  $\overline{AP}$ .
- c** Der Punkt A soll bei der nächsten Peilung so verschoben werden, dass er genau in der Mitte zwischen den Punkten F und B liegt. 5 Pkte.  
 Berechne, wie lang in diesem Fall die Strecke  $\overline{FA}$  ist.  
 Gib dein Ergebnis in Meter an.  
 Runde dein Ergebnis auf eine Stelle nach dem Komma.

**Aufgabe W 2**

Aus einem Holzwürfel wird eine größtmögliche, quadratische Pyramide hergestellt.  
Jede Kante des Holzwürfels ist 12 cm lang.

1 cm<sup>3</sup> Holz wiegt 0,5 g.

- a** Berechne die Masse dieser Pyramide.
- b** Berechne die Oberfläche der Pyramide.  
Runde auf ganze Quadratzentimeter.
- c** Begründe mithilfe der Volumenformeln des Würfels und der Pyramide, warum man bei der Herstellung dieser Pyramide  $\frac{2}{3}$  des Würfelvolumens als Verschnitt erhält.
- d** Stelle dir Folgendes vor:  
Die abgebildete Pyramide steht immer noch auf der quadratischen Seitenfläche, ist aber nur noch halb so hoch.  
Gib an, wie viele solcher Pyramiden sich dann aus diesem Würfel herstellen lassen.



3 Pkte.

5 Pkte.

3 Pkte.

1 Pkt.



© **STARK Verlag**

[www.stark-verlag.de](http://www.stark-verlag.de)  
[info@stark-verlag.de](mailto:info@stark-verlag.de)

Der Datenbestand der STARK Verlag GmbH ist urheberrechtlich international geschützt. Kein Teil dieser Daten darf ohne Zustimmung des Rechteinhabers in irgendeiner Form verwertet werden.

**STARK**