

2024

Realschulabschluss

Original-Prüfungsausschuss

**MEHR
ERFAHREN**

Hessen

Mathematik · Deutsch



STARK

Inhalt

Mathematik

Abschlussprüfung 2020	M 2020-1
Abschlussprüfung 2021	M 2021-1
Abschlussprüfung 2022	M 2022-1

Abschlussprüfung 2023 www.stark-verlag.de/mystark
Sobald die Original-Prüfungsaufgaben 2023 zur Veröffentlichung freigegeben sind, kannst du sie als PDF auf der Plattform MyStark (Zugangscode vgl. Umschlaginnenseite) herunterladen.

Deutsch

Abschlussprüfung 2020	D 2020-1
Abschlussprüfung 2021	D 2021-1
Abschlussprüfung 2022	D 2022-1

Abschlussprüfung 2023 www.stark-verlag.de/mystark
Sobald die Original-Prüfungsaufgaben 2023 zur Veröffentlichung freigegeben sind, kannst du sie als PDF auf der Plattform MyStark (Zugangscode vgl. Umschlaginnenseite) herunterladen.

Englisch

Abschlussprüfung 2020	E 2020-1
Abschlussprüfung 2021	E 2021-1
Abschlussprüfung 2022	E 2022-1

Abschlussprüfung 2023 www.stark-verlag.de/mystark
Sobald die Original-Prüfungsaufgaben 2023 zur Veröffentlichung freigegeben sind, kannst du sie als PDF auf der Plattform MyStark (Zugangscode vgl. Umschlaginnenseite) herunterladen.

Hördateien Englisch

Listening Comprehension 2020
Listening Comprehension 2021
Listening Comprehension 2022
Listening Comprehension 2023

Auch die Audio-Dateien findest du auf MyStark. Du kannst sie über den Zugangscode freischalten, den du vorne im Buch findest.

**Abschlussprüfung Mathematik Realschulen Hessen
Haupttermin 2022 – Wahlaufgaben**

Hinweis: Aufgrund der Corona-Pandemie standen dieses Jahr zwei Wahlteile (Wahlteil A und Wahlteil B) zur Verfügung, von denen die Lehrkraft einen Wahlteil vor der Prüfung ausgewählt hat. Die ersten drei Aufgaben W1 bis W3 waren bei beiden Wahlteilen identisch.

Punkte

Aufgabe W 1

Die Abbildung zeigt das Trapez ABCD.

Die Strecke \overline{AE} teilt dieses Trapez in das rechtwinklige Dreieck AED und in das Parallelogramm ABCE.

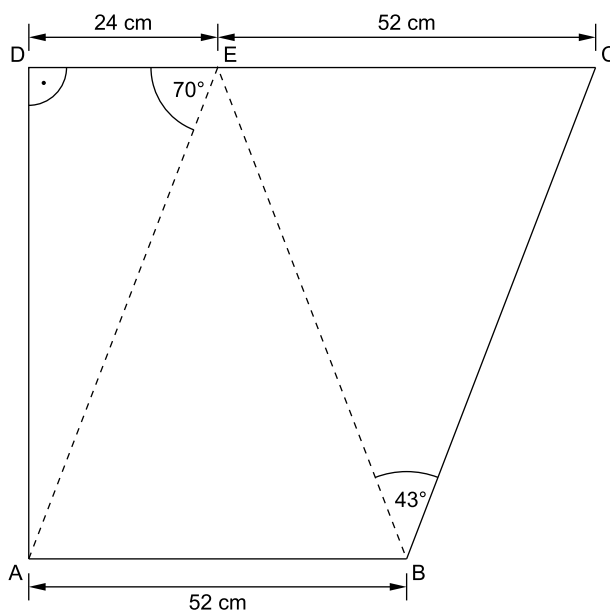


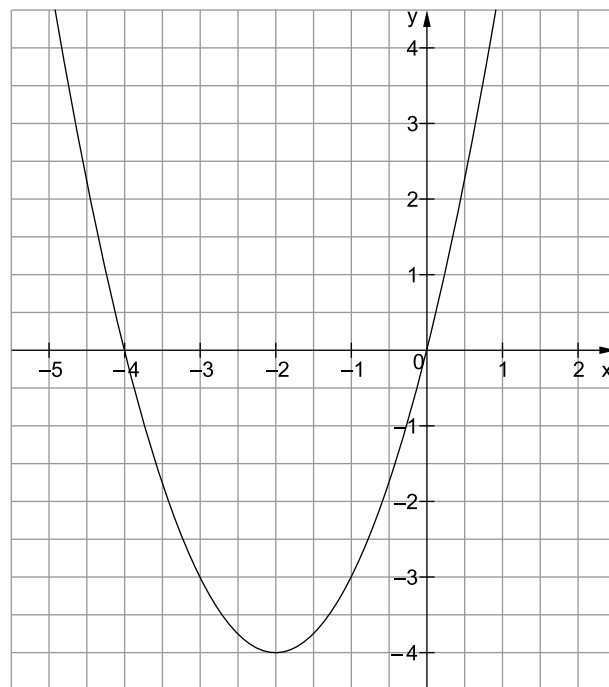
Abbildung nicht maßstabsgerecht und nicht winkeltreu

- a** Berechne die Länge der Strecke \overline{AE} . 2 Pkte.
Gib dein Ergebnis in ganzen Zentimetern an.
- b** Berechne den Flächeninhalt des Trapezes ABCD. 5 Pkte.
Gib dein Ergebnis in ganzen Quadratzentimetern an.
Tipp: Berechne zuerst die Höhe \overline{AD} des Trapezes.
- c** Berechne die Länge der Diagonalen \overline{BE} des Parallelogramms ABCE. 4 Pkte.
Runde dein Ergebnis auf eine Stelle nach dem Komma.
- d** Begründe, warum das Dreieck BCE nicht gleichschenkelig ist. 1 Pkt.

Aufgabe W 2

a Die abgebildete Parabel ist der Graph einer quadratischen Funktion, die durch die Gleichung $y = x^2 + 4x$ beschrieben wird.

- 1** Lies die Nullstellen dieser Funktion ab und schreibe sie auf dein Reinschriftpapier.
- 2** Bestimme die Scheitelpunktform dieser Funktion.
- 3** Die Gerade mit der Gleichung $y = 2x + 15$ schneidet diese Parabel in zwei Punkten. Berechne die x -Koordinaten der beiden Punkte.



2 Pkte.

2 Pkte.

5 Pkte.

b Von einer anderen quadratischen Funktion sind folgende Informationen bekannt:

3 Pkte.

Der Graph der Funktion ist eine verschobene Normalparabel.
 Die Normalparabel ist nach unten geöffnet.
 Die Funktion hat die Nullstellen $x_1 = -5$ und $x_2 = -3$.

Bestimme die Gleichung dieser Funktion und gib diese in der Scheitelpunktform an.

Abschlussprüfung Deutsch an Realschulen in Hessen 2022
Sprachliche Richtigkeit

Teil II.B: Sprachliche Richtigkeit

1. Markiere und berichtige die zwölf Rechtschreib- und Zeichensetzungfehler im Text. Du darfst nicht mehr als zwölf Fehler markieren.
Notiere die korrekte Schreibung und fehlende Kommas jeweils unter der fehlerhaften Stelle. Der Text enthält keine Fehler zur Getrennt- und Zusammenschreibung. Eigennamen sind korrekt geschrieben.

6 Pkt.

Beispiel:

Nachdem die Wanderer an der Berghütte angekommen waren, ruhten sie sich
_____ fehlendes Komma _____
aus und schauten sich den ~~sonnenuntergang~~ an.
_____ Sonnenuntergang _____

Gemessen an ihrer Körpergröße haben Vögel zwar ein verhältnismäßig großes

Gehirn, mehr als fünf bis zwanzig Gramm bringt so ein Vogelhirn aber nicht auf

die Waage. Trotzdem sind einige Arten wie Raben, Tauben, Eulen oder Elstern

erstaunlich schlau. Sie benutzen Werkzeuge, spielen nach endsprechendem

Training Memory, planen in die Zukunft, können sich in andere hineinversetzen,

Zusammenhänge erkennen und angemessene Schlussfolgerungen ziehen. Mehr

noch: Raben erkennen sich selbst im Spiegel, Tauben sind in der Lage, die

englische Rechtschreibung bis zum Niveau eines Sechsjährigen Kindes zu

erlernen, und sie können zwischen einem Kunstwerk von Picasso und Monet

unterscheiden, wie Experimente bewiesen haben. Diese Vögel sind damit

ofenkundig genauso klug wie Schimpansen und Menschenaffen. Dabei

erscheint das Gehirn der Vögel auf den ersten Blick sehr wenig organisiert.

Den Tieren fehlt auch die für Säugetiere typische und in Falten gelegte

Großhirnrinde in der das Denken und die Kreativität angesiedelt sind. Deshalb

hält sich seit 150 Jahren die Ansicht dass ein Vogelhirn lediglich aus Klumpen

grauer Zellen besteht. Das Schimpfwort „Spatzenhirn“ ist vermutlich Ausdruck

dieser historischen Geringschätzung. Dennoch ist das sensorische Hirnareal

von Tauben und Eulen der Großhirnrinde von Säugetieren verblüffend ähnlich.

Die Arbeiten von Tübinger Forschern werfen die Frage nach dem Ursprung

des Bewusstseins auf. Nach den aktuellen Befunden könnte diese Hirnfunktion

älter und unter den Lebewesen weiter verbreitet sein als bisher angenommen.

Nach: Hildegard Kaulen: Krähen verfügen über eine Art von Bewusstsein, FAZ.net vom 02. 10. 2020, <https://www.faz.net/aktuell/wissen/leben-gene/studie-aus-tuebingen-krachen-haben-ein-bewusstsein-16976403.html> © Alle Rechte vorbehalten. Frankfurter Allgemeine Zeitung GmbH, Frankfurt. Zur Verfügung gestellt vom Frankfurter Allgemeine Archiv.

2. Groß- oder Kleinschreibung?

In vier der folgenden Sätze befindet sich jeweils ein falsch geschriebenes Wort. Kreise die falsch geschriebenen Wörter ein.

4 Pkt.

🔪 *Hinweis:* Du darfst nicht mehr als vier Wörter einkreisen.

- a) Das Singen an einem Karaokeabend ist nichts neues und nicht jedermanns Geschmack.
- b) Für uns ist es allerdings das Tollste überhaupt.
- c) Wir treffen uns einmal im Monat am späten Nachmittag und bilden Paare.
- d) Im anschließenden Wettbewerb hat jedoch keiner angst vor einer Niederlage.
- e) Die beiden Letzten sorgen für das Vorbereiten des nächsten Abends.
- f) Unsere Regeln besagen, dass es nicht Rechtens ist, nur die Melodie zu summen.

A Listening Comprehension

Part One

Listen to the news items and tick (✓) the right statements.
There is only one possible answer per statement.

News Item 1: Famous auctions

4 pts.

- | | |
|---|--|
| <p>a) MGM Studios started selling famous items from films</p> <p><input type="checkbox"/> in 2014.</p> <p><input type="checkbox"/> to save money.</p> <p><input type="checkbox"/> to Hollywood stars.</p> <p>b) At one sale, a weapon from <i>The Lord of the Rings</i> made</p> <p><input type="checkbox"/> \$510,000.</p> <p><input type="checkbox"/> \$660,000.</p> <p><input type="checkbox"/> \$256,000.</p> | <p>c) In the book <i>The Wizard of Oz</i>, Dorothy's shoes were originally</p> <p><input type="checkbox"/> silver.</p> <p><input type="checkbox"/> yellow.</p> <p><input type="checkbox"/> red.</p> <p>d) In 2020, a gun used by James Bond was purchased by</p> <p><input type="checkbox"/> Sean Connery.</p> <p><input type="checkbox"/> Dr. P. Walther.</p> <p><input type="checkbox"/> an unknown buyer.</p> |
|---|--|

News Item 2: Cicadas

4 pts.

- | | |
|---|--|
| <p>a) The cicadas have been underground for ____ years.</p> <p><input type="checkbox"/> 10</p> <p><input type="checkbox"/> 17</p> <p><input type="checkbox"/> 64</p> <p>b) These insects will appear</p> <p><input type="checkbox"/> when the air temperature is 17°C.</p> <p><input type="checkbox"/> at night-time.</p> <p><input type="checkbox"/> when it is rainy and windy.</p> | <p>c) The female cicadas lay their eggs</p> <p><input type="checkbox"/> on trees.</p> <p><input type="checkbox"/> underground.</p> <p><input type="checkbox"/> at the end of the summer.</p> <p>d) At the end of their lives, cicadas</p> <p><input type="checkbox"/> feed on plant roots.</p> <p><input type="checkbox"/> burrow into the soil.</p> <p><input type="checkbox"/> are eaten by other animals.</p> |
|---|--|

Part Two

Survey: The royal family

Listen to these people talking about the British royal family.

Who thinks what? Write the correct letters in the chart.

Be careful – there is one statement more than you need.

7 pts.

A Britain benefits from tourism thanks to the royal family.

B The royals are financed by the government. I don't think they deserve it.

C The Queen's dogs are always in the news. She does great charity work for the Battersea Dogs and Cats Home.

D The charity work the royals do is so important.

E They're a part of our culture and identity.

F It's true that the Queen is head of state, but she doesn't exactly rule the country.

G To the man in the street, it makes no financial difference if the state finances the royal family or not.

H The royal family distracts us from the sad things in life.

Jeanette	Irene	Dominic	Leo	Alice	Henry	Dave



© **STARK Verlag**

www.stark-verlag.de
info@stark-verlag.de

Der Datenbestand der STARK Verlag GmbH ist urheberrechtlich international geschützt. Kein Teil dieser Daten darf ohne Zustimmung des Rechteinhabers in irgendeiner Form verwertet werden.

STARK